

ЛАМПЫ СВЕТОДИОДНЫЕ СИГНАЛЬНЫЕ НА МАГНИТНОМ КРЕПЛЕНИИ ЛС-5121, ЛС-5121С

Руководство по эксплуатации в. 2022-04-20 DVM



Лампы светодиодные ЛС-5121, ЛС-5121С предназначены для визуальной или визуально-звуковой индикации статуса контролируемого процесса.

Области применения:

- промышленная сигнализация;
- авиация (аэродромные и заградительные огни);
- охранная сигнализация.

Конструктивно источник света представляет собой 4 платы управления, расположенных одна над другой, с припаянными к ним по кругу светодиодами (рис. 2)

ОСОБЕННОСТИ

- Красный, желтый, зеленый и синий цвета
- Магнитное крепление
- Питание: ~ 220 В, $=12$ В или $=24$ В
- Сирена 100 дБ
- Режим работы: стробоскоп
- Цвет светодиодов соответствует цвету плафона
- Степень пылевлагозащиты: IP53 (IP32 для ЛС-5121С)
- Сменные плафоны ПЛС-5121 (не входят в комплект)

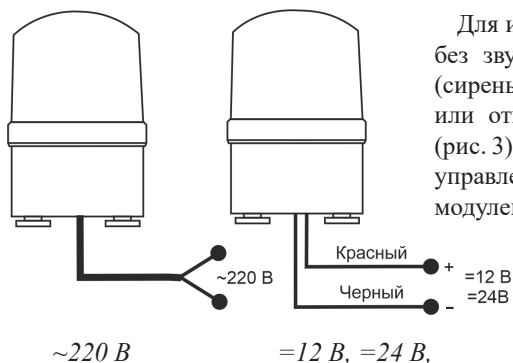


Рис. 1 – Платы управления со светодиодами

ТЕХНИЧЕСКИЕ ХАРАКТЕРИСТИКИ

Параметр	Значение	
	ЛС-5121	ЛС-5121С
Цвет	Красный, желтый, зеленый, синий	
Диаметр лампы, мм	125	
Мощность, Вт	2	
Питание, В	~ 220 , $=12$ или $=24$	
Громкость сирены, дБ	-	100
Крепление	Магнитное	
Степень пылевлагозащиты	IP53	IP32
Габаритные размеры, мм	$\varnothing 125 \times 178$	

СХЕМЫ ПОДКЛЮЧЕНИЯ

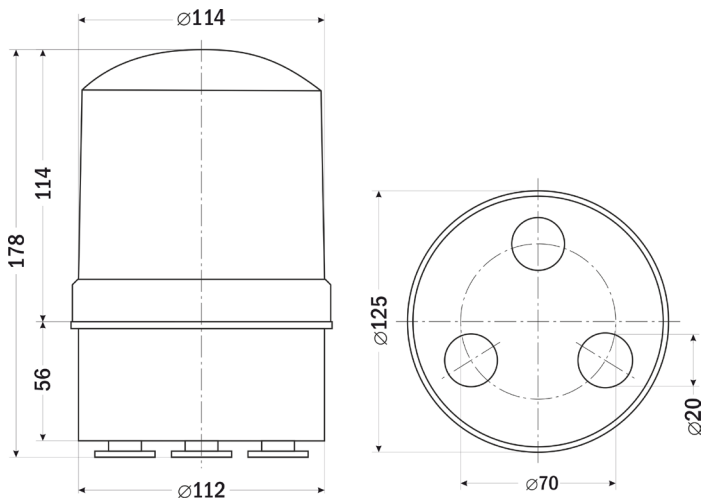


Для использования лампы без звуковой сигнализации (сирены), нужно перерезать или отпаять белый провод (рис. 3), соединяющий плату управления со звуковым модулем



Рис. 3 – Внутренняя часть лампы

ГАБАРИТНЫЙ ЧЕРТЕЖ



КОМПЛЕКТАЦИЯ

Наименование	Количество
1. Прибор	1 шт.
2. Руководство по эксплуатации	1 шт.

ГАРАНТИЙНЫЕ ОБЯЗАТЕЛЬСТВА

Гарантийный срок составляет 12 месяцев от даты продажи. Поставщик не несет никакой ответственности за ущерб, связанный с повреждением изделия при транспортировке, в результате некорректного использования, а также в связи с модификацией или самостоятельным ремонтом изделия пользователем.

АРК Энергосервис, Санкт-Петербург
 +7(812) 327-32-74 8-800-550-32-74
 www.kipspb.ru 327@kipspb.ru

Дата продажи:

М. П.